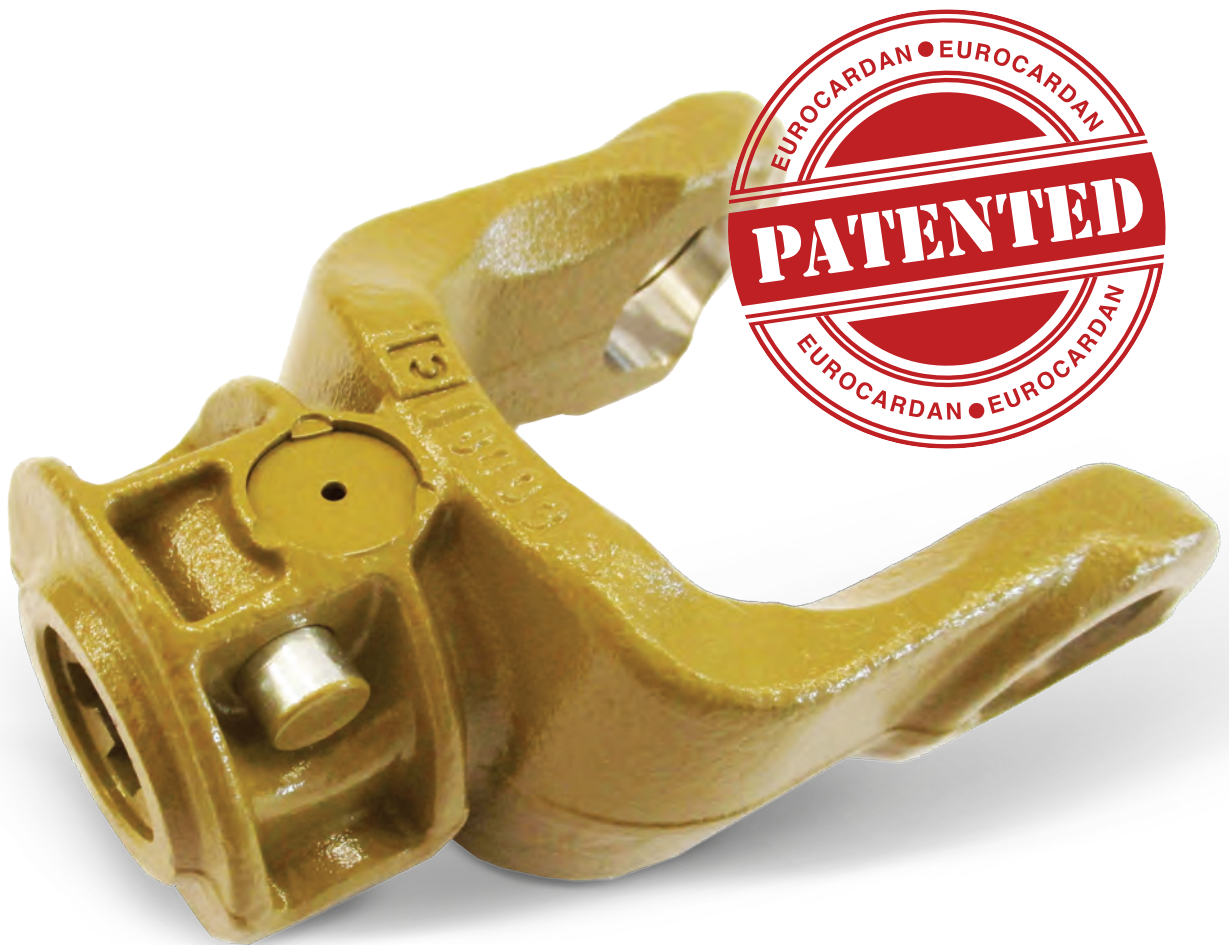




# EUROCARDAN

ENERGY ON THE MOVE



# QUICK PIN

FORCELLA AD INNESTO RAPIDO  
QUICK PIN YOKE



## QUICK PIN - Forcella ad innesto rapido

### Caratteristiche e funzionamento

Il nuovo sistema di innesto rapido delle forcelle **quick pin** è il frutto di attenta progettazione, ricerca e sperimentazione, che lo pongono all'avanguardia rispetto ai comuni sistemi di aggancio presenti sul mercato.

Indipendentemente dal tipo di forcella, il suo innesto sulla presa di forza del trattore o della macchina operatrice è un'operazione che prevede una fase manuale di "apertura" del sistema di blocco di cui la forcella è dotata. Le prese di potenza (sia lato trattore, sia lato macchina operatrice) sono posizionate ad altezze relativamente basse e sono circondate da protezioni rigide; in più le trasmissioni cardaniche hanno un peso elevato: tutto ciò rende le operazioni di innesto del cardano molto difficili e scomode.

EUROCARDAN ha sviluppato il sistema di innesto rapido **quick pin** applicabile alle forcelle a pulsante, che consente l'innesto dell'albero cardanico **senza necessità di operazioni di apertura del sistema di blocco**. Il sistema quick pin agevola notevolmente l'installazione del cardano sulla presa di moto in quanto trattiene il pulsante in posizione aperta e lo rilascia automaticamente quando esso raggiunge la gola della PTO.

Questo si traduce nella possibilità di poter utilizzare due mani per il sostegno dell'albero cardanico durante le operazioni di innesto alla presa di potenza (cosa impensabile con i sistemi di innesto standard), rendendo tali operazioni più agevoli, sicure e veloci.

Il profilo arrotondato del mozzo della forcella circonda il pulsante e lo racchiude per impedire che funga da appiglio, come richiesto dalle norme vigenti in ambito di sicurezza.

## QUICK PIN - QUICK PIN YOKE

### Characteristics and functioning

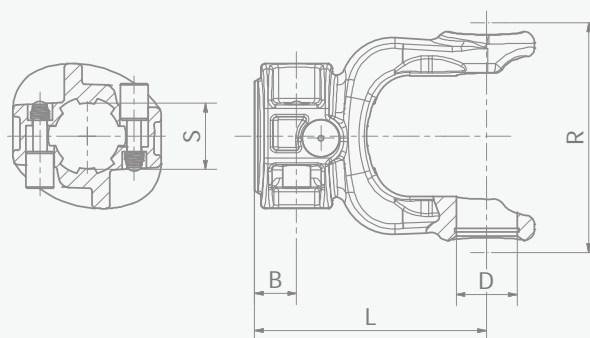
The new **quick pin** yoke quick coupling system is the result of careful planning, research and testing resulting in a product that is cutting-edge with respect to the coupling systems present on the market.

Regardless of the type of yoke, its engagement on the PTO of the tractor or of the machine is an operation that requires a manual "opening" stage of the locking system with which the yoke is equipped. The power outlets (both on the tractor side and on the machine side) are positioned at relatively low elevations and are surrounded by rigid protections; in addition the Cardan shafts have a high weight: all these aspects makes Cardan engagement operations very difficult and challenging.

EUROCARDAN has developed the **quick pin** rapid coupling system applicable to button yokes which allows engagement of the Cardan shaft **without the need for lock system opening operations**. The quick pin system greatly facilitates installation of the Cardan joint on the PTO as it maintains the button in the open position and automatically releases it when it reaches the opening of the PTO.

This translates into the ability to use two hands to support the Cardan shaft during the PTO coupling operations (not possible with standard coupling systems), making such operations easier, safer and quicker.

The rounded profile of the hub of the yoke around the button encloses it to prevent it acting as a handhold, as prescribed by the current safety standards.



Dim.	L [mm]	R [mm]	B [mm]	D [mm]	S
1	93	67	21	22	1 3/8" Z6
2	99	76	21	23.8	1 3/8" Z6
4	108	92	21	27	1 3/8" Z6
5	111	98	21	30.2	1 3/8" Z6-Z21 , 1 3/4" Z6-Z20
6	118	112	21	30.2	1 3/8" Z6-Z21
6	121	112	21	30.2	1 3/4" Z6-Z20
8	128	124	21	34.9	1 3/8" Z6-Z21
8	131	124	25	34.9	1 3/4" Z6-Z20
10	137	136	25	41	1 3/8" Z6-Z21 , 1 3/4" Z6-Z20