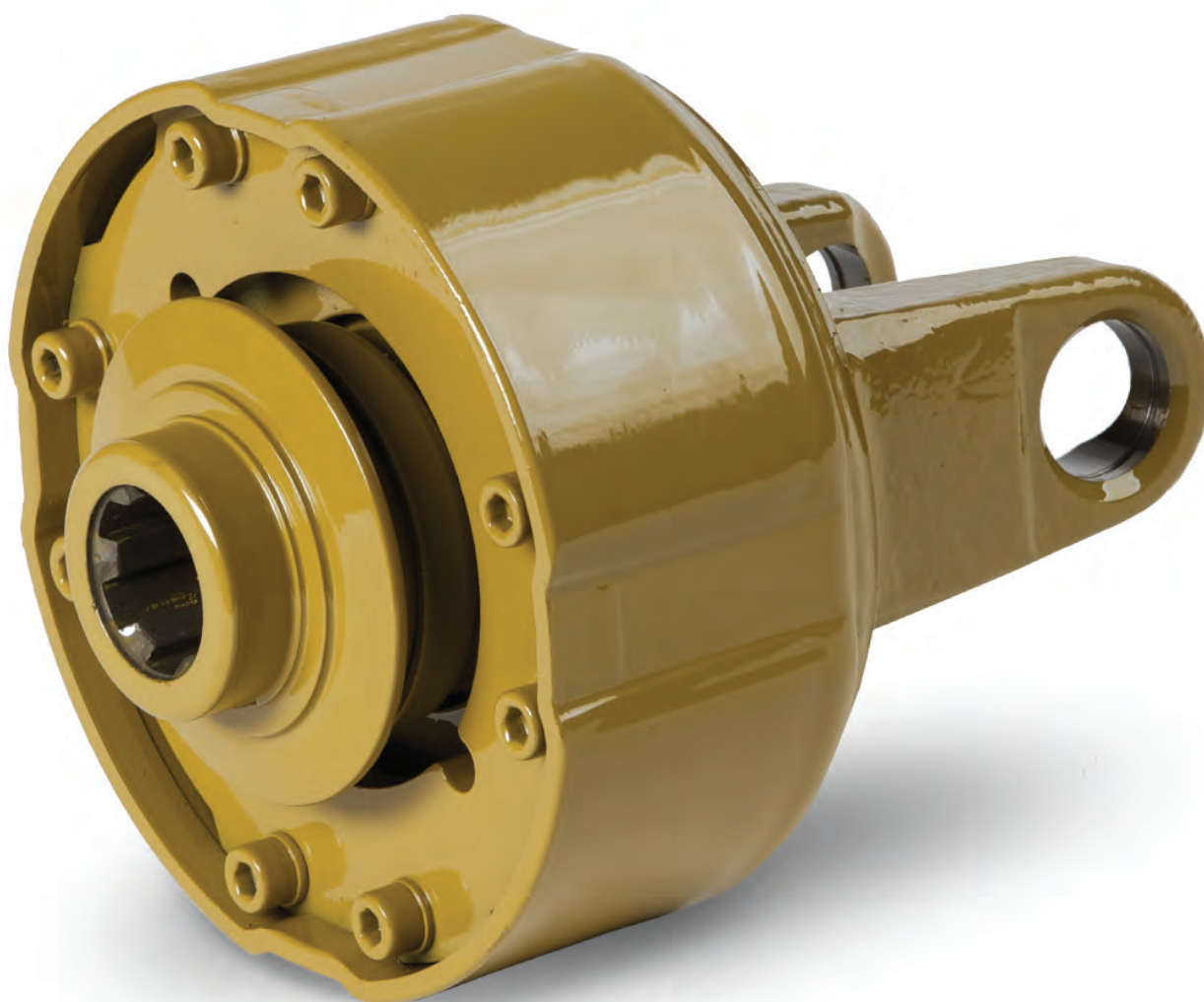




# EUROCARDAN

ENERGY ON THE MOVE



**BD**

DISPOSITIVI DI SICUREZZA | *SAFETY DEVICES*

LIMITATORE DI COPPIA A 2 O 4 DISCHI DI ATTRITO CON MOLLE CONICHE BELLEVILLE  
*TORQUE LIMITER WITH 2 OR 4 FRICTION DISCS WITH CONICAL BELLEVILLE SPRINGS*



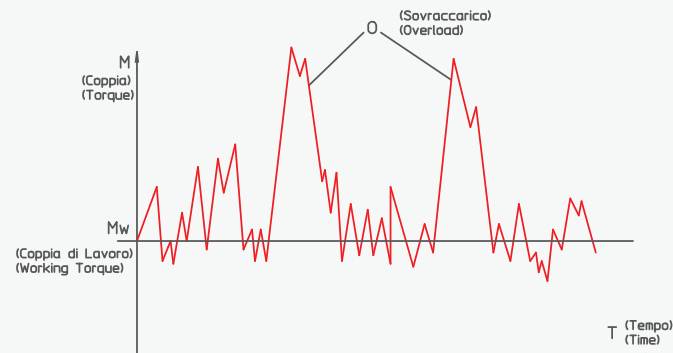
## BD - Limitatore di coppia a 2 o 4 dischi d'attrito con molle coniche Belleville

### Caratteristiche e funzionamento

Il limitatore di coppia a dischi d'attrito BD è una frizione a **molle coniche Belleville**, utilizzata per limitare il valore della coppia trasmessa al **valore di taratura (750-1600 Nm)** attraverso lo **slittamento dei dischi di attrito** mantenendo comunque la trasmissione di potenza. Le molle coniche Belleville consentono alla frizione di conservare a lungo le proprie caratteristiche di taratura, non risentendo del consumo dei dischi. Il **design chiuso** e lineare è volto all'eliminazione di appigli, sporgenze e cavità, aumentando quindi le caratteristiche di sicurezza nell'utilizzo.

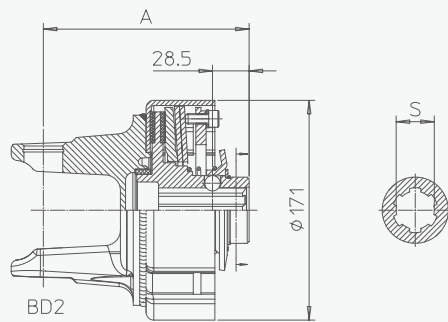
La frizione utilizza 2 o 4 dischi (BD2: 2 dischi di attrito; BD4: 4 dischi di attrito) in materiale speciale (privo di amianto). Il valore della coppia di taratura è prefissato in fabbrica e può essere modificato dall'utilizzatore mediante l'eventuale sostituzione del pacco molle. Tale sistema preclude la possibilità di manomettere la taratura della frizione durante l'uso, garantendo la protezione della trasmissione.

- Esecuzioni speciali a richiesta;
- Lavora in entrambi i sensi di rotazione.



### Applicazione

Il limitatore di coppia BD è consigliato per proteggere la macchina condotta dai **sovraccarichi accidentali, senza necessità di interruzione della coppia**. L'intervento del dispositivo provoca sviluppo di calore, quindi è consigliabile fare in modo che gli slittamenti siano brevi per evitare eccessivi surriscaldamenti che possono degradare le prestazioni del dispositivo. Nei casi in cui viene utilizzato per assorbire i picchi di coppia all'avviamento di macchine ad elevata inerzia rotazionale, è consigliabile associarlo ad una ruota libera, per evitare dannosi ritorni di coppia in fase di decelerazione o di fermata.



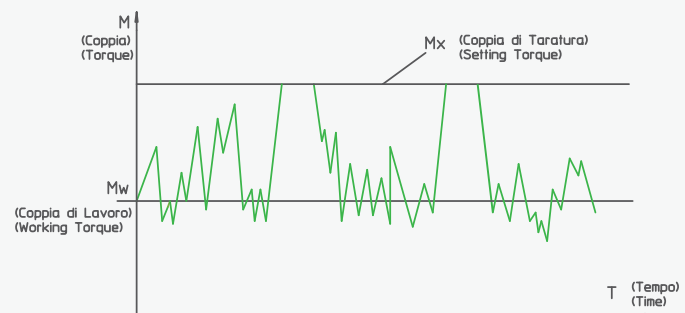
## BD - Torque limiter with 2 or 4 friction discs with conical Belleville springs

### Characteristics and functioning

The BD friction disc torque limiter is a **conical Belleville spring** clutch used to limit the torque value transmitted at the **calibration value (750-1600 Nm)** through **slippage of the friction discs**, however maintaining transmission of power. The conical Belleville springs allow the clutch to preserve its calibration features over time, not being affected by the wear of the discs. The **closed and linear design** is aimed at eliminating handles, projections and cavities, thus increasing the safety features.

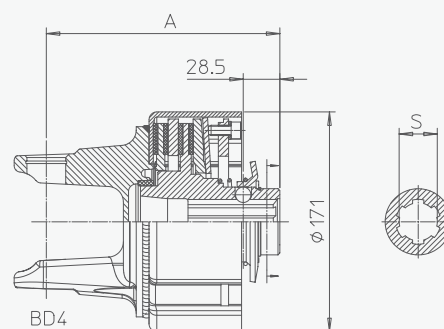
The clutch uses 2 or 4 discs (BD2: 2 friction discs; BD4: 4 friction discs) in special material (asbestos-free). The value of the calibration torque is pre-set in the factory and can be modified by the user via replacement of the spring assembly. Such a system precludes the possibility of tampering with the calibration of the clutch during use, ensuring the protection of transmission.

- Special design on request.
- Works in both directions of rotation.



### Application

The BD torque limiter is recommended to protect the driven machine from **accidental overloads, without the necessity to interrupt the torque**. The intervention of the device causes heat to be developed; it is therefore advisable to make sure that the slippage is brief in order to prevent excessive overheating that can degrade the performance of the device. If it is used to absorb torque peaks on start-up of the machines with high rotational inertia, it is recommended to associate it with a free wheel, to prevent dangerous torque returns in the deceleration or stopping phase.



Dim.	BD2		BD4		S
	A [mm]	M [Nm] (in-lb)	A [mm]	M [Nm] (in-lb)	
4	145	750 (6638) 900 (7965) 1200 (10620)	-	1000 (8850) 1300 (11505) 1600 (14160)	1 3/8" Z6 1 3/8" Z21
5	153		175		
6	160		182		
7	160		182		
8	164		185		

### Manutenzione

Le frizioni BD possono essere **smontate e riassemblate in maniera molto agevole e sicura** mediante il semplice utilizzo di un utensile standard che, solo dopo aver decompresso il pacco molle, permette la successiva apertura della frizione.

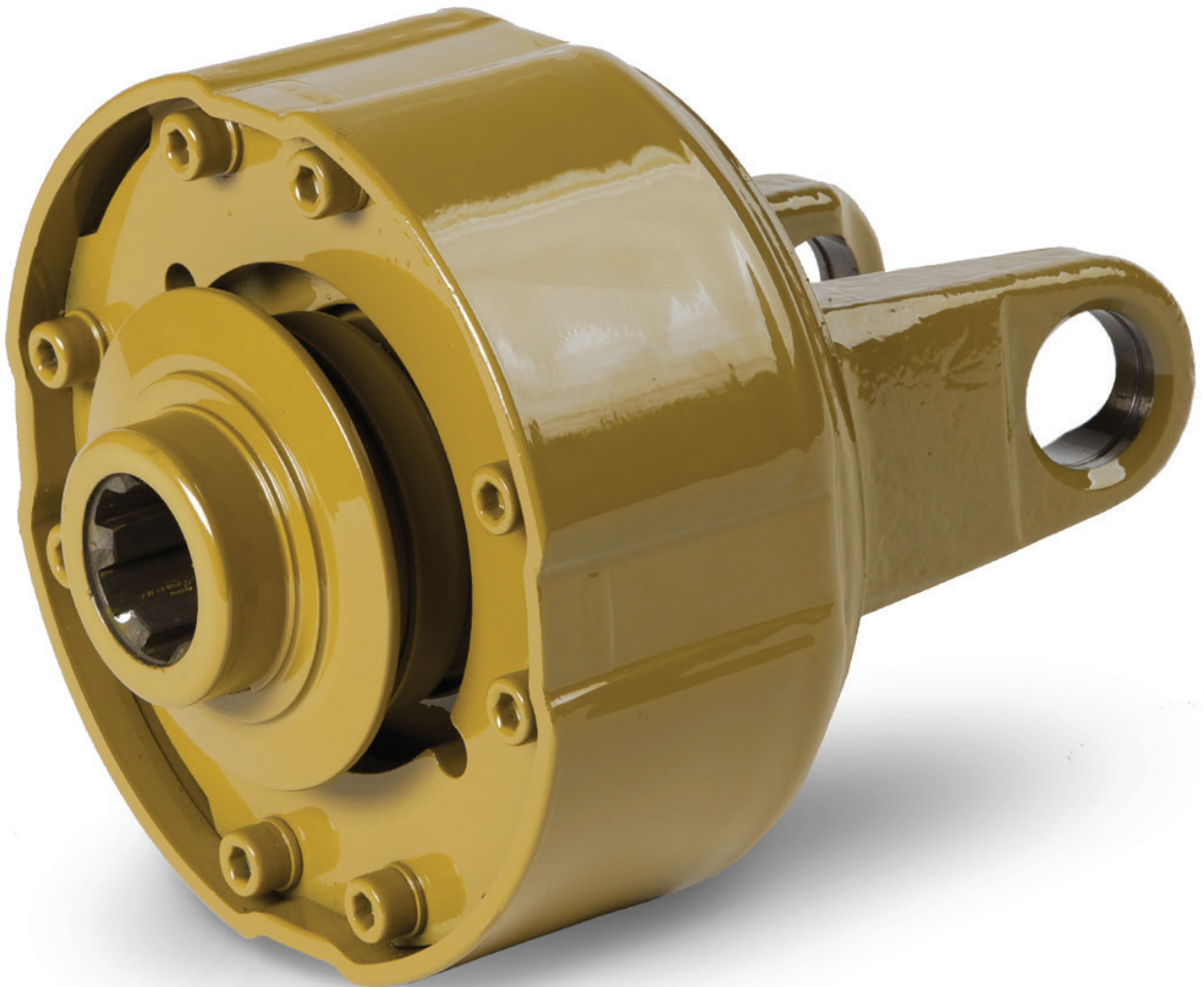
### Maintenance

The BD clutches can be **disassembled and re-assembled very easily and safely** using a standard tool which, only after having decompressed the springs assembly, allows successive opening of the clutch.



# EUROCARDAN

ENERGY ON THE MOVE



**BD**

**DISPOSITIFS DE SURETÉ | SICHERHEITSVORRICHTUNGEN**

LIMITEUR DE COUPLE À 2 OU 4 DISQUES DE FRICTION AVEC RESSORTS CONIQUES BELLEVILLE  
DREHMOMENTENBEGRENZER MIT 2 ODER 4 REIBUNGSSCHEIBEN MIT KONISCHEN TELLERFEDERN



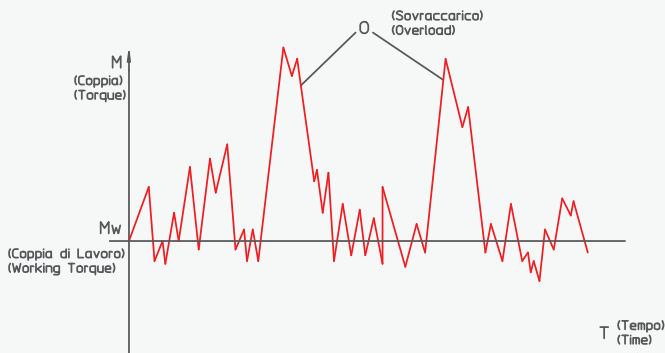
## BD - Limiteur de couple à 2 ou 4 disques de friction avec ressorts coniques Belleville

### Caractéristiques et fonctionnement

Le limiteur de couple à disques de friction BD est un embrayage à **ressorts coniques Belleville**, utilisé pour limiter la valeur du couple transmis à la **valeur d'étalonnage (750-1600 Nm)** par le **glissement des disques de friction**, tout en maintenant la transmission de puissance. Les ressorts coniques Belleville permettent à l'embrayage de conserver longtemps ses caractéristiques d'étalonnage, sans altérer les disques. Le **design fermé et linéaire** a pour objectif d'éliminer les prises, les saillies et les cavités, augmentant ainsi la sécurité lors de l'utilisation.

L'embrayage utilise 2 ou 4 disques (BD2: 2 disques de friction ; BD4 : 4 disques de friction) en matériau spécial (sans amiante). La valeur du couple d'étalonnage est fixée en usine et peut être modifiée par l'utilisateur après le remplacement éventuel du bloc-ressorts. Ce système empêche la possibilité d'altérer le réglage de l'embrayage pendant l'utilisation, garantissant ainsi la protection de la transmission.

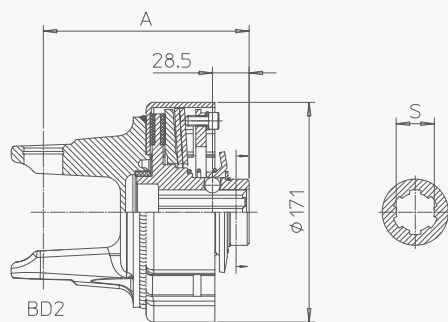
- Réalisations spécifiques sur demande;
- Il fonctionne dans les deux sens de rotation.



### Application

Le limiteur de couple BD est conseillé pour protéger la machine conduite **des surcharges accidentelles, sans nécessité d'interrompre le couple**. L'intervention du dispositif engendre la production de chaleur, il est donc conseillé de faire en sorte que les glissements soient brefs afin d'éviter des surchauffes excessives, susceptibles de dégrader les prestations du dispositif.

Dans les cas où il est utilisé pour absorber les pics de couple à l'enclenchement de machines à inertie de rotation élevée, il est conseillé de l'associer à une roue libre, afin d'éviter les retours de couple nuisibles en phase de décélération ou d'arrêt.



## BD - Torque limiter with 2 or 4 friction discs with conical Belleville springs

### Eigenschaften und Funktion

Der Drehmomentbegrenzer BD ist eine Kupplung mit **konischen Belleville-Federn**, die verwendet wird, um den **Eichwert (750-1600 Nm)** des übertragenen Drehmoments über **das Gleiten der Reibungsscheiben** zu begrenzen, ohne die Kraftübertragung zu verändern. Die konischen Tellerfedern ermöglichen es der Kupplung die eigenen Kalibrierungsmerkmale lange beizubehalten, ohne dass die Abnutzung der Scheiben negativ beeinflusst wird. Die **geschlossene und geradlinige Ausführung** dient zur Beseitigung von Haken, Vorsprüngen und Hohlräumen, wodurch die Sicherheitsmerkmale beim Gebrauch verbessert werden. Die Kupplung besitzt 2 oder 4 Reibungsscheiben (BD2: 2 Reibungsscheiben; BD4: 4 Reibungsscheiben) aus Sondermaterial (asbestfrei). Der Wert des Kalibrierungsdrehmoments wird in der Fabrik voreingestellt und kann durch den Nutzer durch den Ersatz des Federnsatzes geändert werden. Dieses System verhindert eine Manipulation der Kalibrierung der Kupplung während des Gebrauchs, wodurch der Schutz der Übertragung sichergestellt wird.

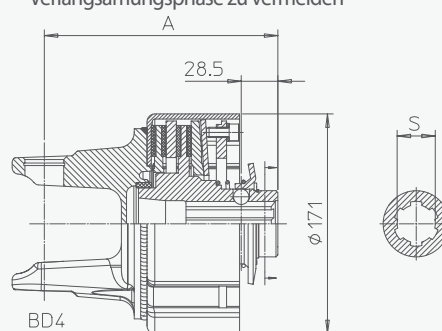
- Sonderausführungen auf Anfrage;
- Betrieb in beiden Rotationsrichtungen.



### Anwendung

Der Drehmomentbegrenzer FB dient zum Schutz der angetriebenen Maschine **vor ungewollten Überlastungen, ohne dass das Drehmoment unterbrochen werden muss**. Der Eingriff des Gerätes führt zu einer Wärmeentwicklung, daher muss sichergestellt werden, dass die Gleitungen kurz sind, um eine zu hohe Erwärmung zu vermeiden, was die Leistungen des Gerätes negativ beeinflussen könnte.

In jenen Fällen, in denen sie verwendet wird, um die Drehmomentspitzen beim Starten von Maschinen mit hoher Rotationsträgheit zu absorbieren. Es wird empfohlen, sie mit einer Freilaufkupplung zu kombinieren, um schädliche Drehmomentrückkehrungen während der Beschleunigungs- oder Verlangsamungsphase zu vermeiden.



Dim.	BD2		BD4		S
	A [mm]	M [Nm] (in-lb)	A [mm]	M [Nm] (in-lb)	
4	145	750 (6638) 900 (7965) 1200 (10620)	-	1000 (8850) 1300 (11505) 1600 (14160)	1 3/8" Z6 1 3/8" Z21
5	153		175		
6	160		182		
7	160		182		
8	164		185		

### Maintenance

Les embrayages BD peuvent être **démontés et remontés facilement et en toute sécurité**, via l'utilisation d'un outil standard qui, seulement après avoir décompressé le bloc-ressorts, permet l'ouverture ultérieure de l'embrayage.

### Wartung

Die Kupplungen BD können **einfach und sicher demontiert und wieder zusammengebaut werden**. Nachdem der Federnsatz dekomprimiert wurde, kann mittels eines herkömmlichen Werkzeugs die Kupplung geöffnet werden.